

Figure 1 (Prior art)

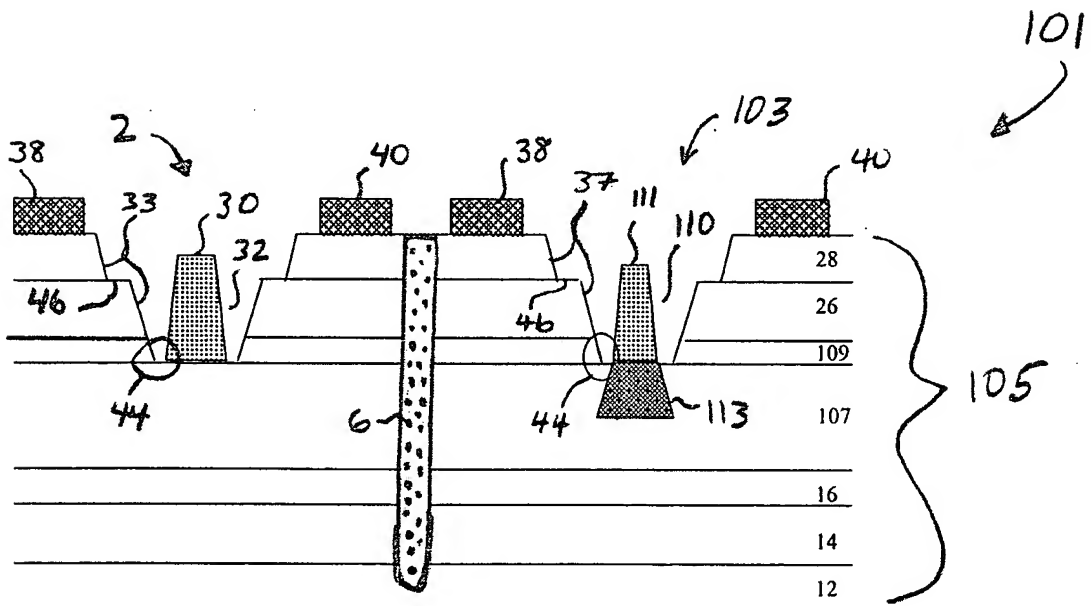


Fig. 2

Fig. 3A

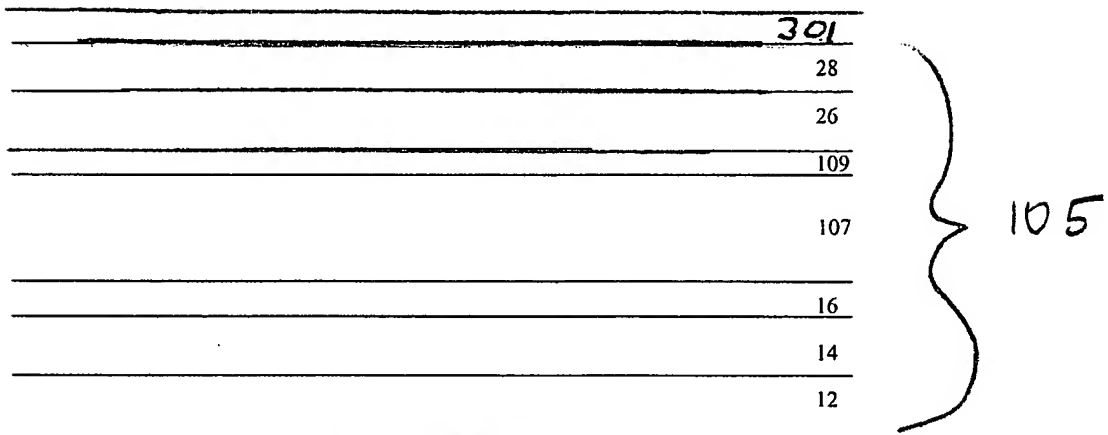


Fig. 3B

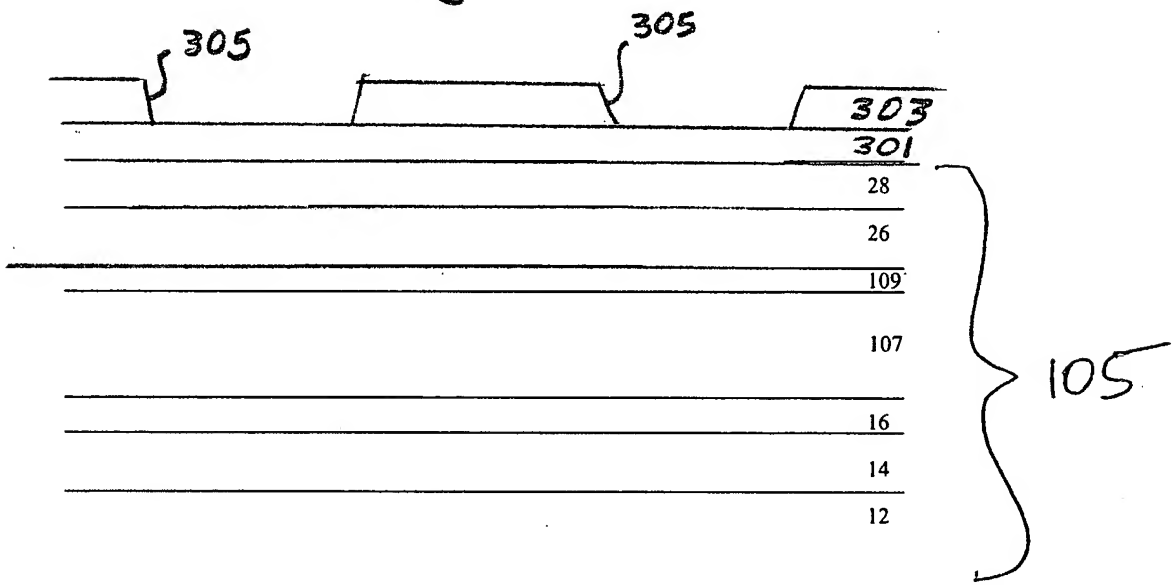


Fig. 3C

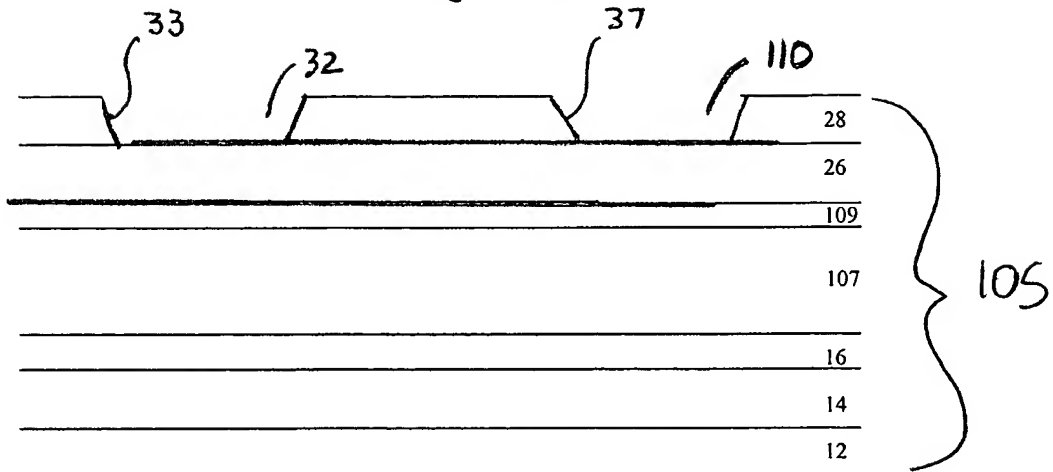
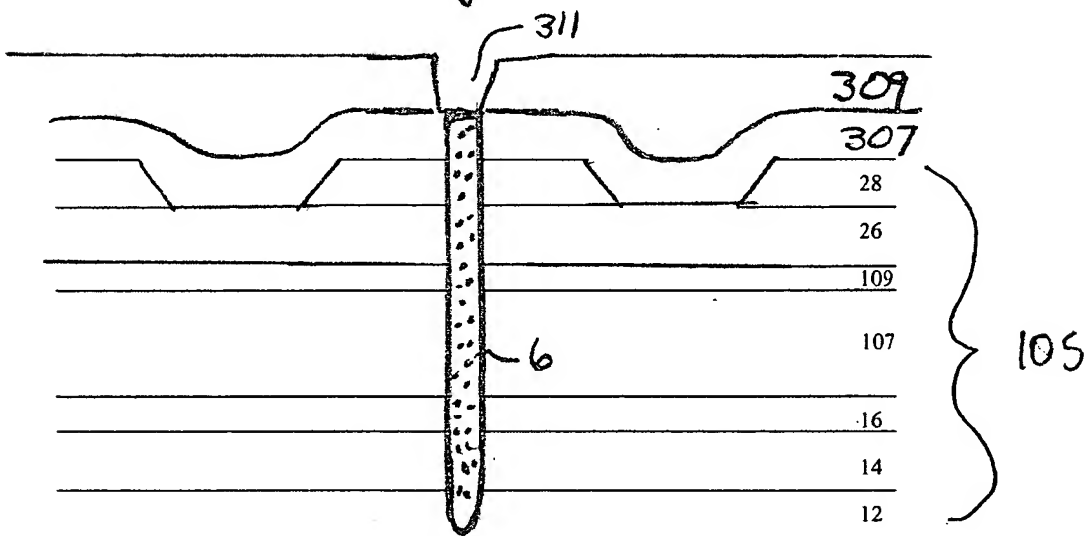
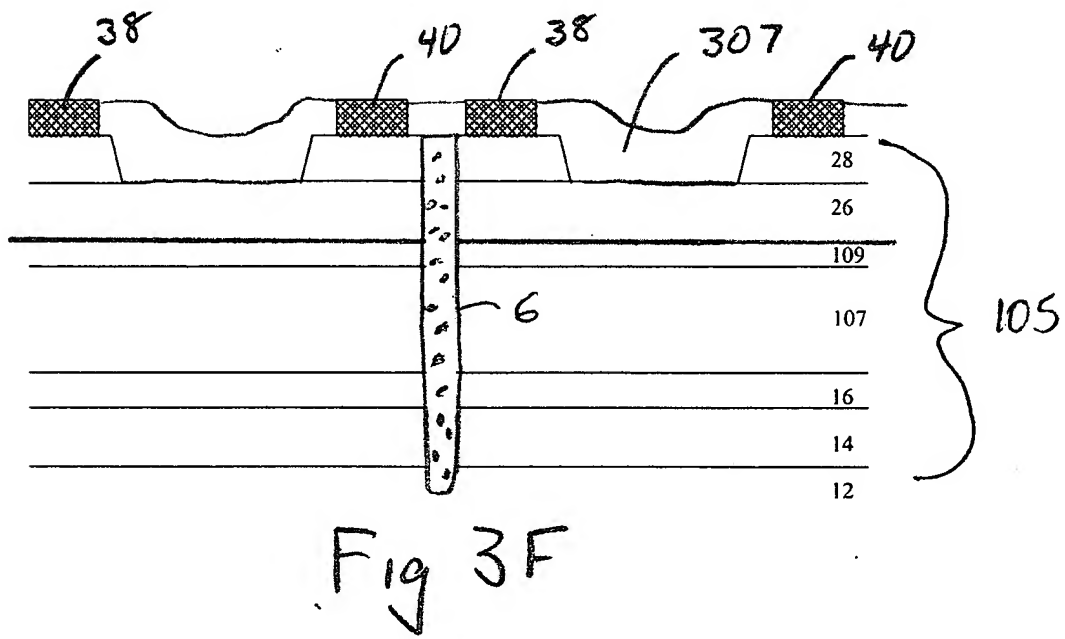
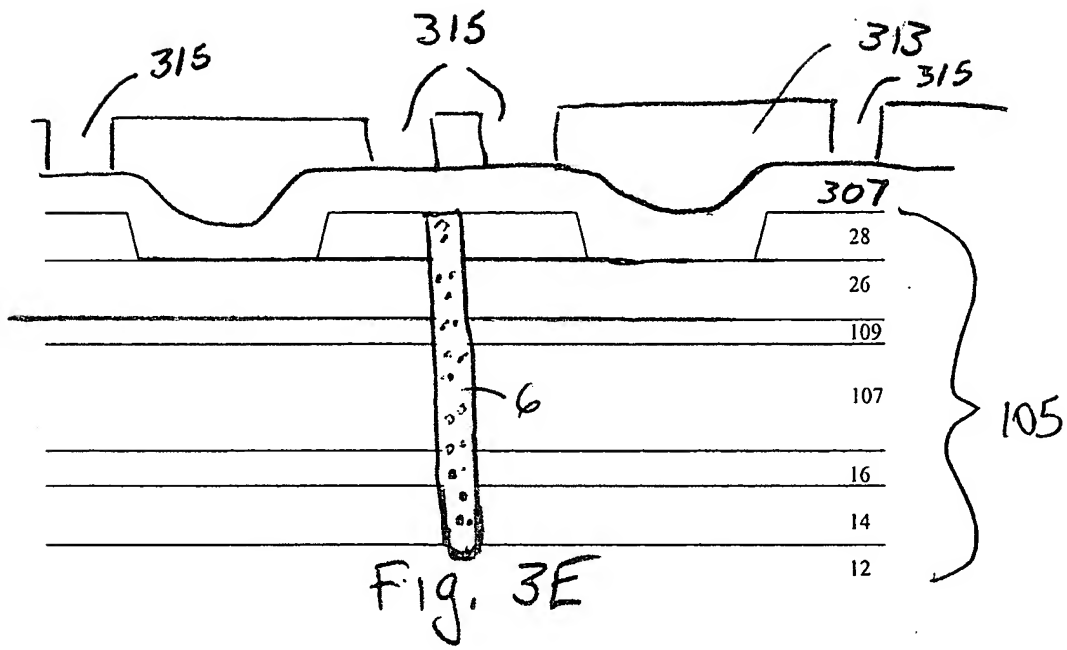
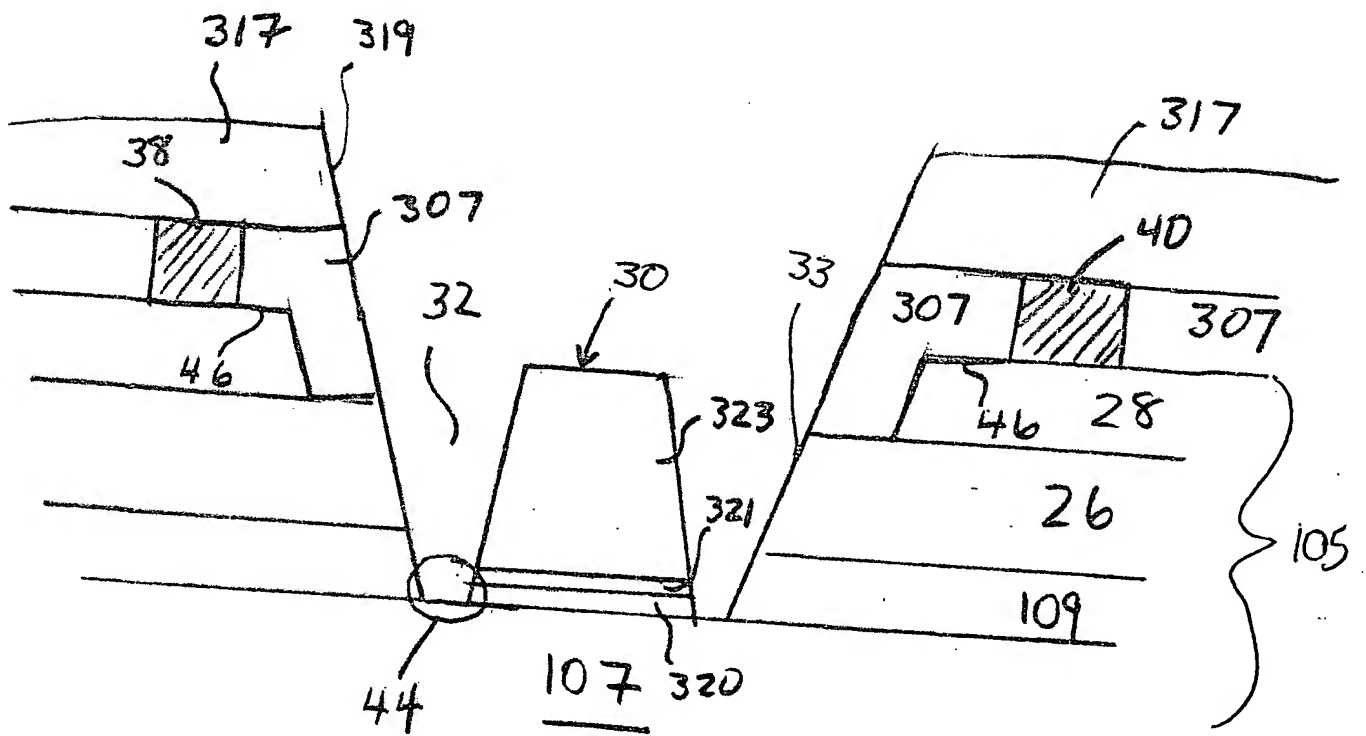
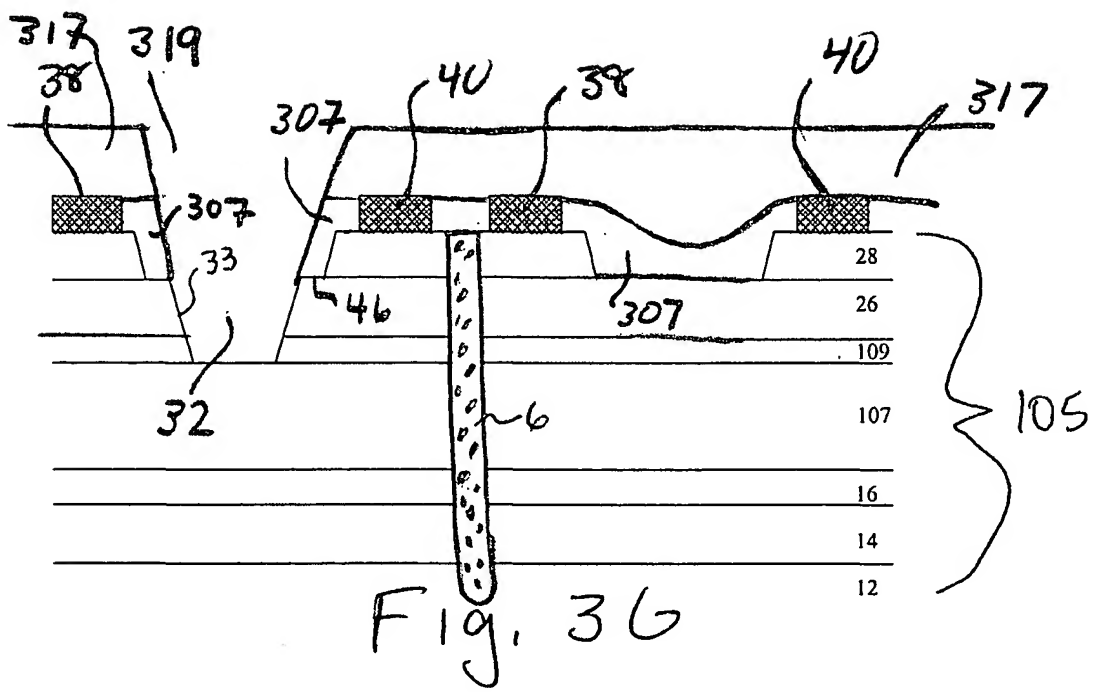


Fig 3D







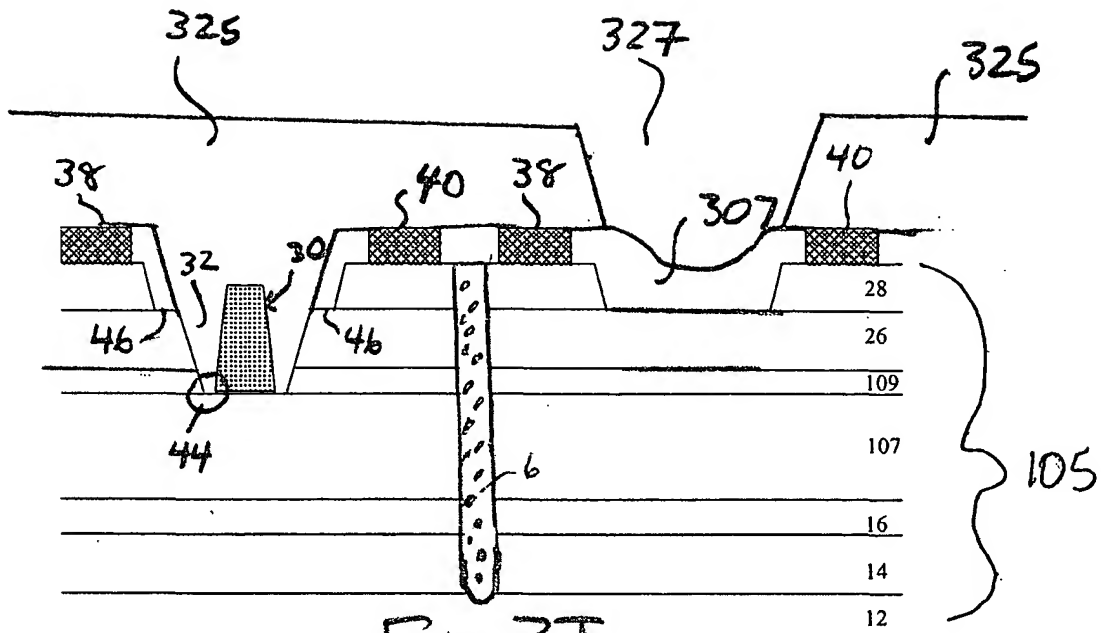


Fig 3I

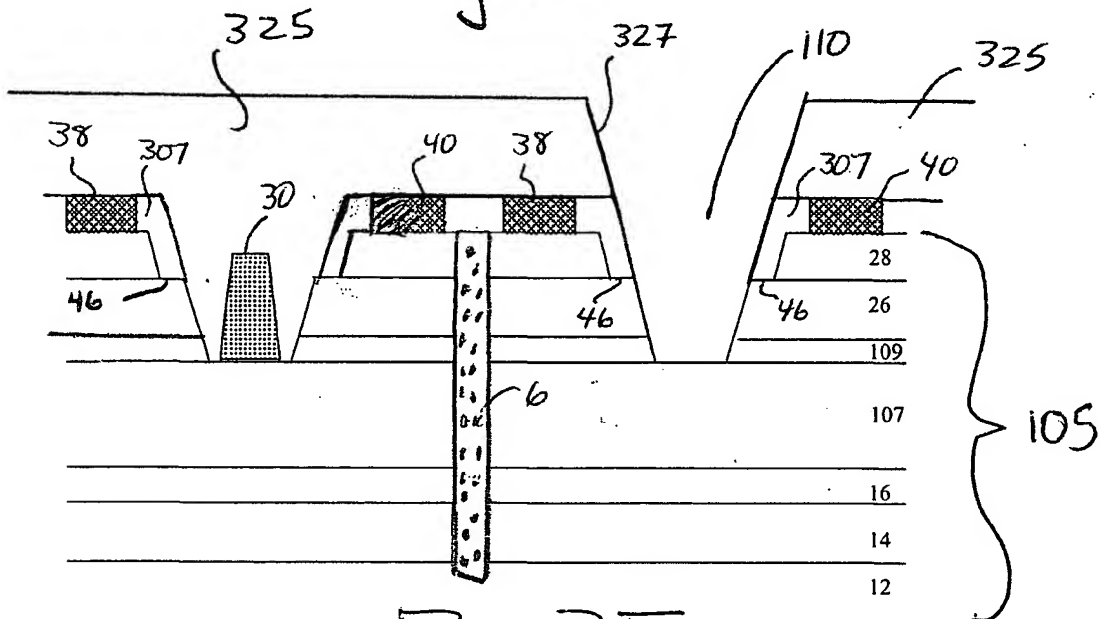


Fig 3J

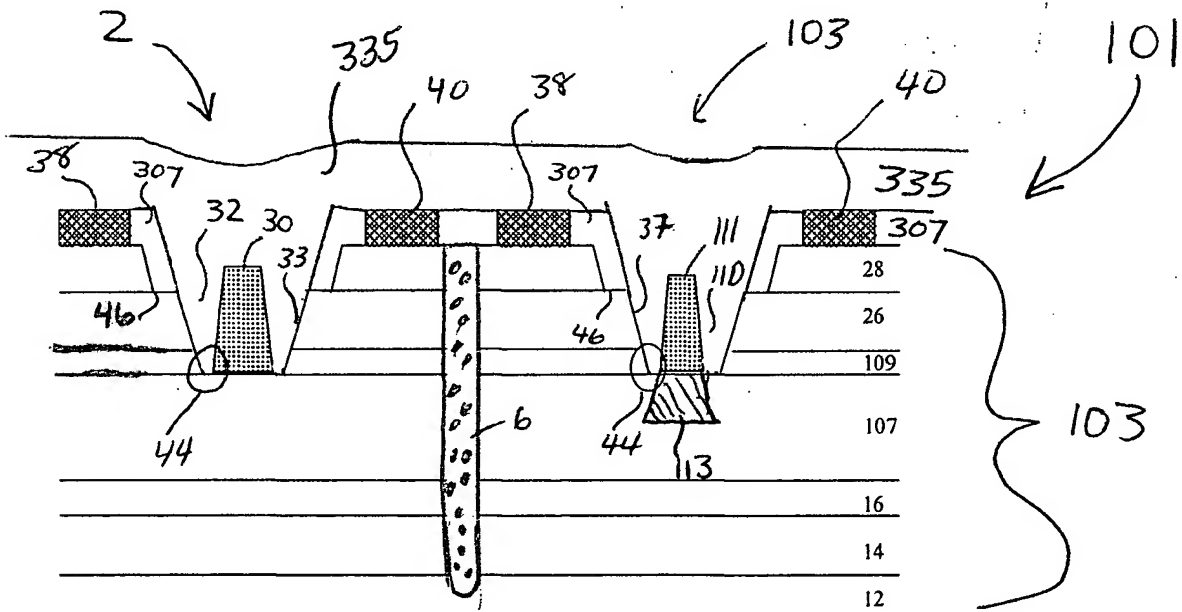
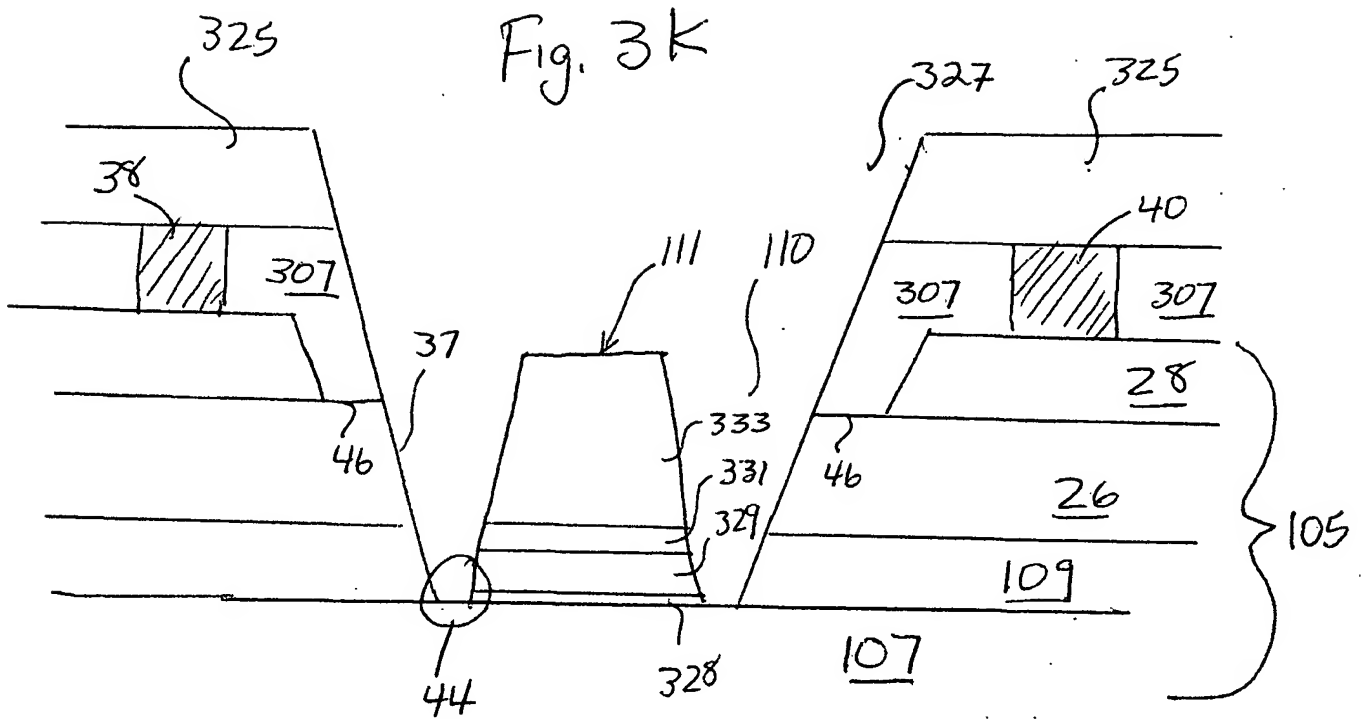
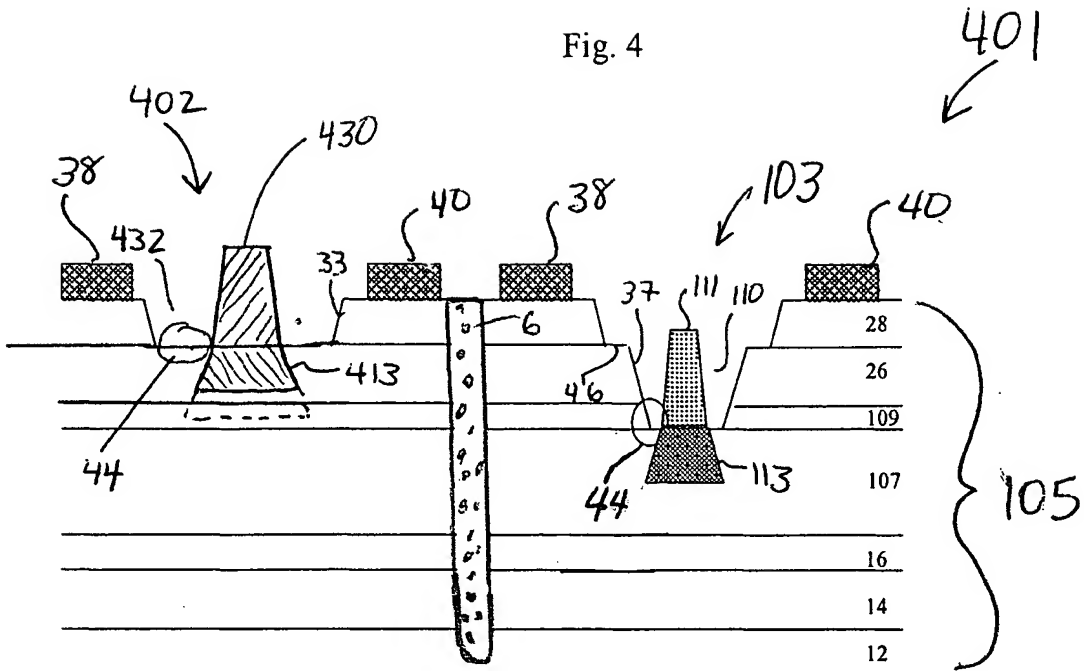


Fig. 4





501A

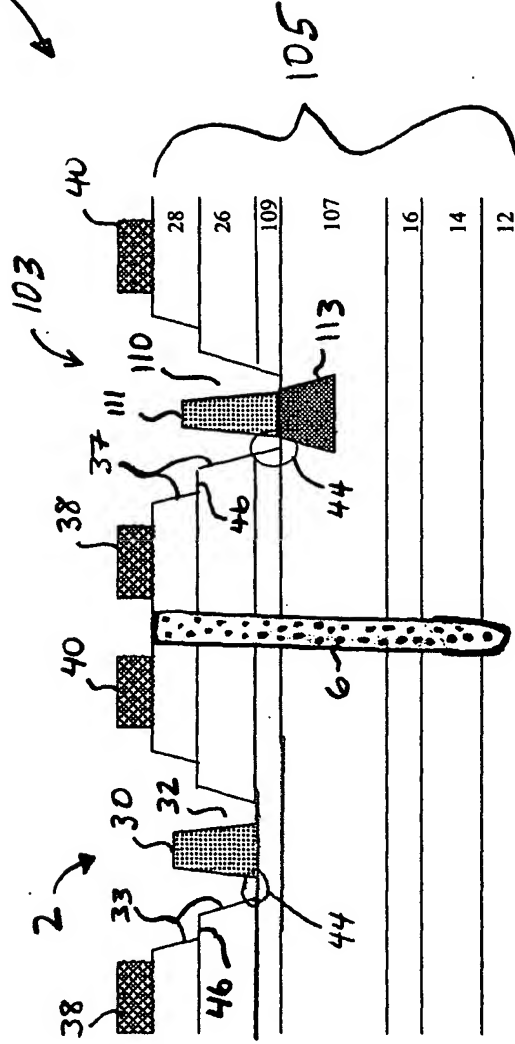


FIG. 5A



501C

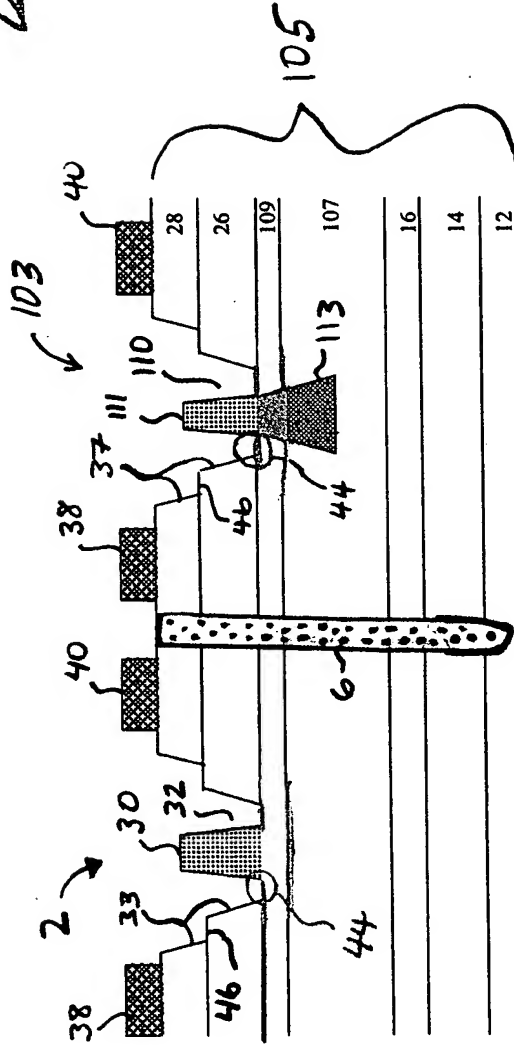


Fig. 5C

601

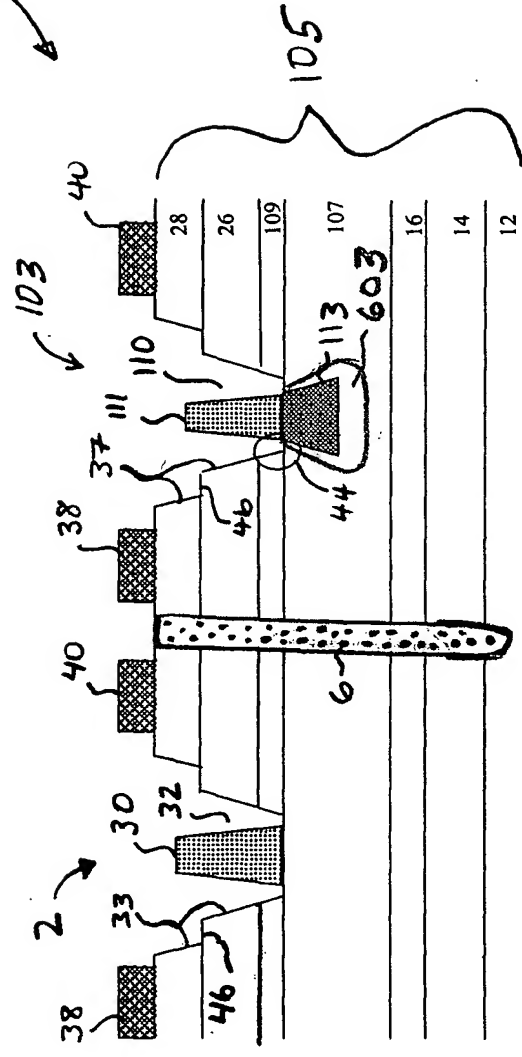


Fig. 6

Fig. 7

